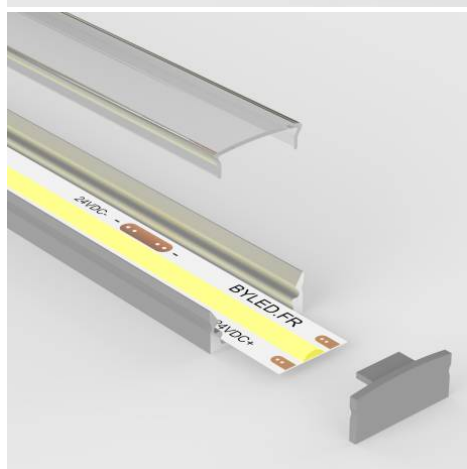
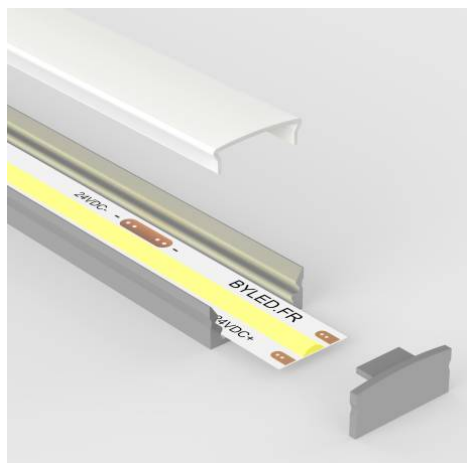


Profilé aluminium en applique pour ruban LED - C66 - CRAFT

5 ans



Profilé fin C66 pour ruban LED. Profilé aluminium en applique avec finition de protection anodisée. **Ce profilé est également disponible en noir et en blanc.** 17,3 mm x 7 mm - Pour ruban LED de 12 mm de large maximum.

Les plus du produit :

- Hauteur fine idéale pour installation dans les espaces réduits ;
- Installation sur tous types de support (bois, plâtre, ciment, etc.) ;
- Remplace avantageusement les [profilés C01](#) et [C06](#).

Vous pouvez installer ce profilé en intérieur que ce soit chez vous au plafond, autour des éléments, du mobilier etc. ou dans votre commerce pour éclairer une pièce, une vitrine, un présentoir, etc.

Le profilé est livré avec un diffuseur, un jeu de clips de fixation et un jeu d'embouts de finition.

Garantie : 5 ans.

Informations complémentaires :

Un profilé en applique ultra fin !

Toujours à l'écoute des retours de ses clients, LED a souhaité créer ce nouveau profilé pour ruban LED 'C66' afin de **proposer une alternative plus économique** aux [profilés C06](#) et [C01](#) déjà existant.

Ce modèle de profilé fin se fera discret tout en apportant une touche élégante à votre éclairage par ruban LED. Les embouts fournis permettront d'habiller chaque extrémité de votre profilé.

Vous pouvez utiliser toutes sortes de ruban LED jusqu'à 12mm de large dans ce nouveau profilé C66. Vous allez apprécier le diffuseur givré qui offre un effet néon avec une répartition homogène de la lumière

Installez votre profilé sur n'importe quel support grâce aux pattes de fixation fournies (2 par mètre). Vous pouvez tout aussi bien coller directement le profilé sur un support.

Un profilé moins cher mais toujours premium : contrairement aux autres profilés sur le marché, ce profilé LED n'est pas peint ou vernis mais anodisé, afin d'offrir une meilleure résistance aux chocs et une meilleure conductivité/dissipation de vos [rubans LED](#).

Notez que pour l'achat d'un profilé de 2m et plus, nous passons par un prestataire spécialisé pour la livraison de produits de grande longueur (France Express).

Contenu du colis :

- Un profilé aluminium anodisé
- Un diffuseur givré
- Une paire d'embouts de finition (par mètre)
- Une paire de clips de fixation (par mètre)

MODÈLES DISPONIBLES :

Options	Référence
Diffuseur Transparent - Longueur du profilé 3 m	PR-C66-2407-3M-T-ALU
Diffuseur Transparent - Longueur du profilé 1 m	PR-C66-2407-1M-T-ALU
Diffuseur Transparent - Longueur du profilé 2 m	PR-C66-2407-2M-T-ALU
Diffuseur Givré - Longueur du profilé 2 m	PR-C66-1707-2M-G-ALU
Diffuseur Givré - Longueur du profilé 3 m	PR-C66-1707-3M-G-ALU
Diffuseur Givré - Longueur du profilé 1 m	PR-C66-1707-1M-G-ALU

CARACTÉRISTIQUES :

Largeur de ruban maximum (en mm)	12
Hauteur de ruban maximum (en mm)	6
Longueur (en mm)	de 1m à 3m (suivant modèle)
Largeur (en mm)	17,3 mm
Hauteur (en mm)	7 mm
Matière / Finition	Aluminium
Profilé pour usage	Saillie
Garantie	5 ans

Dernière mise-à-jour: 19 février 2024