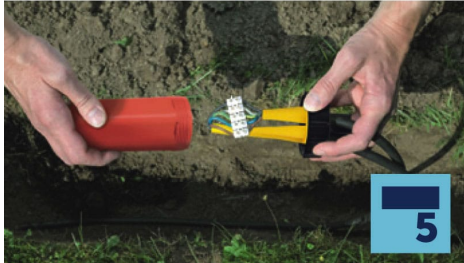


## Boîte de connexion étanche à 5 entrées IP68 - Axial

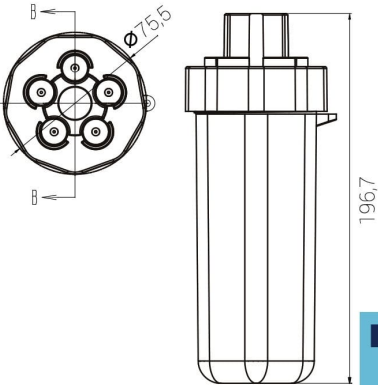
IP68 5 ans



5



5



5

### Boîte de connexion étanche à 5 entrées de câbles électriques:

- Indice de protection: **IP68 (étanche)**.
- Dimensions (L. x diam): **197 x 76 mm**.
- Tension max: **1 kV**.
- Diamètre câble admissible: de **5 à 16 mm (de 3G1.5 à 5G2.5)**
- Enterrable à une profondeur maximale : **1,4 m**.
- Composition du kit: **1 boîte de connexion 5 entrée + graisse silicone + colliers + cutter + notice (en français)**.

### Les plus produit:

- Étanche **IP68** (supporte une immersion dans l'eau).
- Réalisation de connexion étanche **sans gel, ni résine**.
- Connexion jusqu'à **5 câbles**.

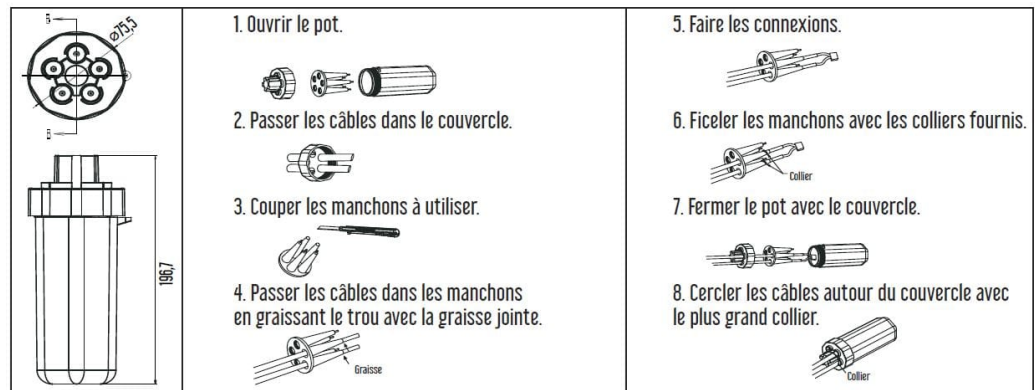
Garantie : 5 ans.

### Informations complémentaires :

Ce **pot de connexion étanche** va vous permettre de réaliser très facilement des **jonctions de câble électrique en extérieur (IP68)** afin de connecter des lignes électriques en milieu humide, en immersion ou sous terre.

Ses **dimensions compactes** permettent une installation dans des espaces réduits.

Compatible avec les câbles **RO2V, H05VVF ou HO7RNF**.



### Domaines d'utilisation :

- **Jardin:** Connexion électrique étanche des éclairages, fontaines, piscines.
- **Terrasse:** Connexion électrique étanche des spots encastrés de sol.
- **Éclairage public:** Illuminations extérieures, lampadaires.
- **Industrie:** Chemins de câble.
- **Réparation** des câbles endommagés.

## MODÈLES DISPONIBLES :

### Options

Type 5 pôles

### Référence

AX-IP68-P5

## CARACTÉRISTIQUES :

Intensité électrique max	16A
Puissance max	450V
Indice de Protection	IP68
Connexions	par bornier rapide
Matière / Finition	Caoutchouc noir
Matière 2 / Finition 2	PMMA (Polyméthacrylate de méthyle)
Composition du kit	Boîte de connexion étanche
Section des fils acceptés	0.5 mm <sup>2</sup> - 2.5 mm <sup>2</sup>
Diamètre de câble admissible	5 à 12 mm
Nombre de pôles	5
Longueur (en mm)	197 mm
Largeur (en mm)	76 mm
Diamètre (en mm)	76 mm
Conformité	CE-RoHS
Garantie	5 ans

*Dernière mise-à-jour: 20 septembre 2023*